

FAST VACUUM



Robusta



Dimensioni compatte



Vuoto rapido

La perfetta unione tra livello domestico e professionale

Fast Vacuum si caratterizza per una carrozzeria completamente in acciaio inox, è l'ideale sia a livello domestico che per un uso professionale; corredata di accessori che consentono la conservazione di ogni prodotto solido con l'uso di sacchetti sottovuoto goffrati e prodotti liquidi con appositi contenitori Conserbox.

Lo speciale pannello comandi a display led consente di visualizzare con precisione il livello di vuoto ed i diversi livelli di saldatura. Robustissima, veloce, automatica e semplice da usare, questi sono solo alcuni dei plus di Fast Vacuum.

Fast Vacuum è ideale per:



Cucine domestiche



Bar



Negozi alimentari

Metodi di confezionamento



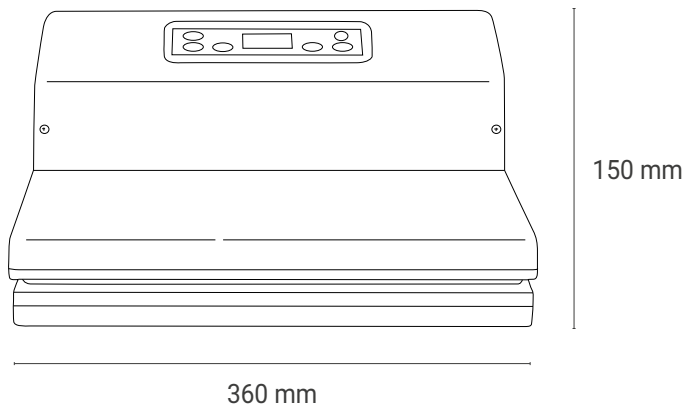
Solo sigillatura



Vuoto

Caratteristiche tecniche

- > Carrozzeria: acciaio inox
- > Dimensioni: 360x300x150h mm
- > Pompa di vuoto: 11 lt/min autolubrificante
- > Barre saldanti: 310 mm
- > Peso: 8 kg
- > Potenza max assorbita: 450 W
- > Tensione: 230V 50/60Hz



Dotazioni di serie



Campanina d'aspirazione inclusa



Predisposizione vuoto in contenitori



Sistema automatico + manuale

Accessori abbinabili



Sacchetti sottovuoto lisci



Sacchetti sottovuoto lisci per cottura



Contenitori Conserbox